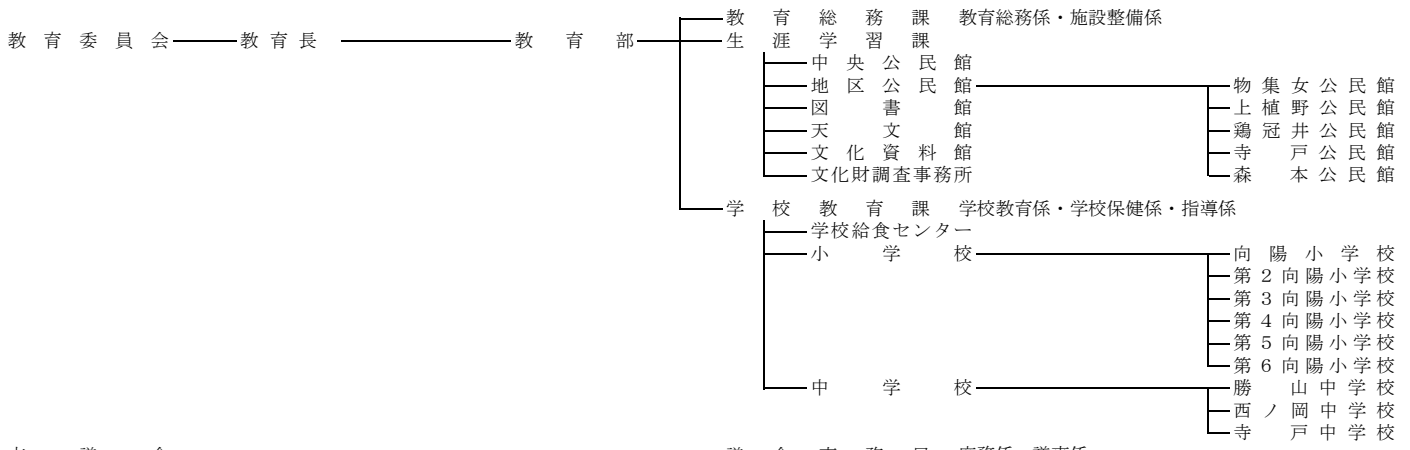
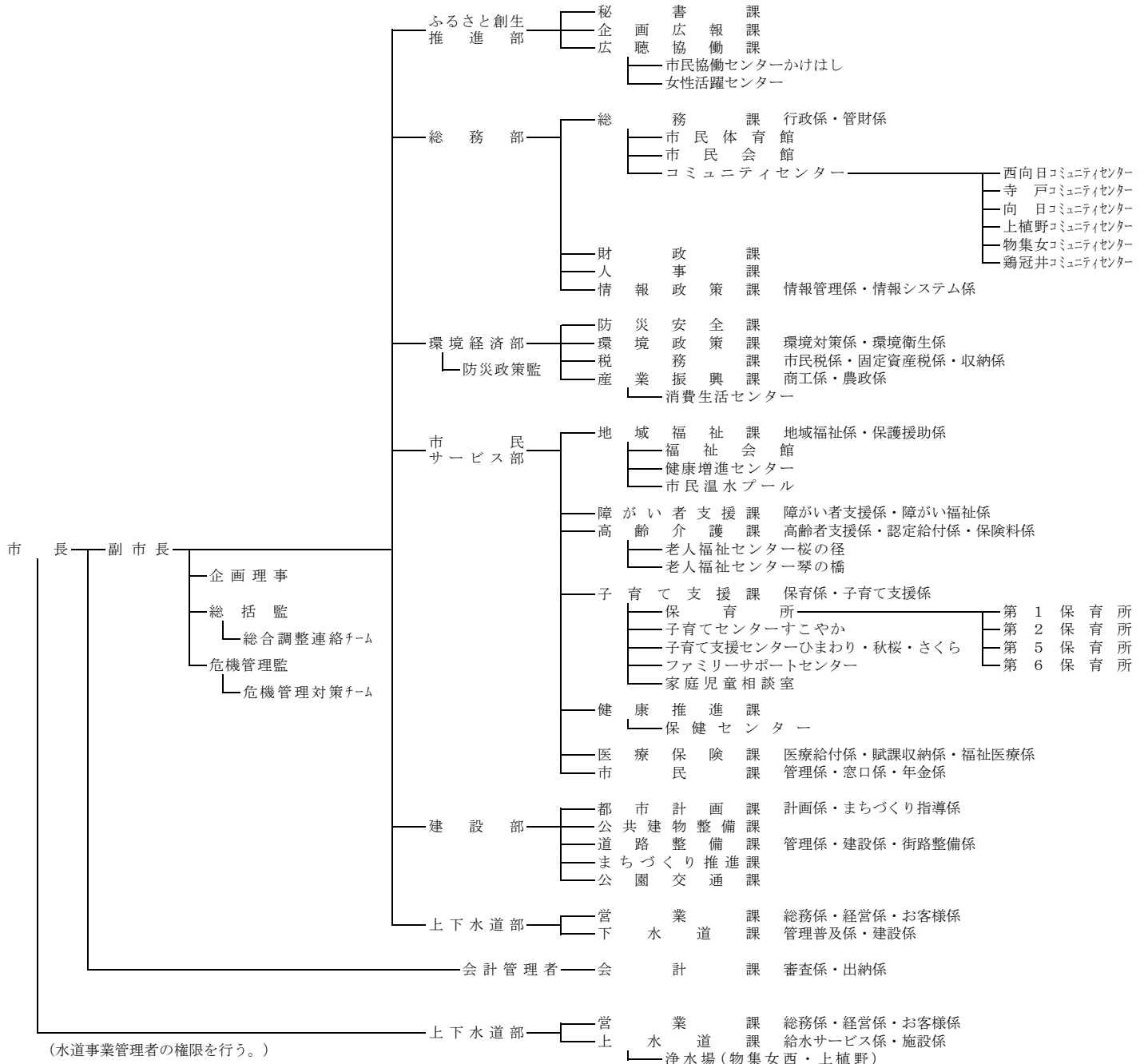


向日市行政組織機構図

平成30年12月1日

7部33課47係



- 市議会 — 議会事務局 庶務係・議事係
- 監査委員 — 監査事務局
- 選挙管理委員会 — 総務課で委員会事務を行う。
- 公平委員会 — 監査事務局で委員会事務を行う。
- 農業委員会 — 農業委員会事務局
- 固定資産評価審査委員会 — 監査事務局で委員会事務を行う。